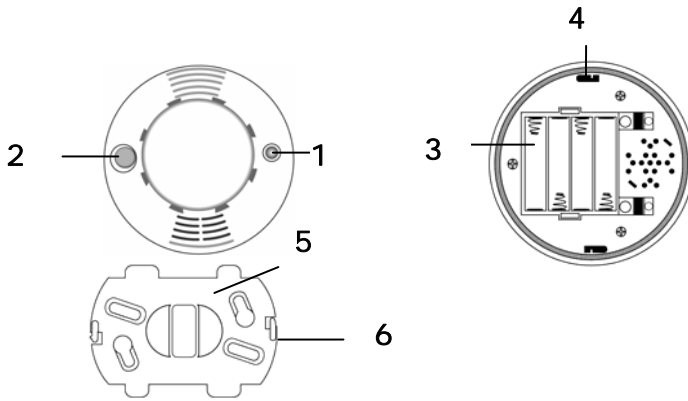


Détecteur de Fumée (HA2000S)



1. Voyant

- Lorsque le niveau de la pile est faible, le voyant clignotera toutes les 30 secondes.
- Lorsque le détecteur de fumée transmet un signal de détection, le voyant clignote aussi.
- Lorsque les piles sont insérées et que le Détecteur de Fumée est en période d'initialisation, le voyant clignote entre 5 et 20 minutes.

2. Bouton Test

Le Bouton Test est appuyé dans les situations suivantes:

- ✓ Apprentissage avec la Centrale.
- ✓ Pour tester la portée de communication radio.
- ✓ Pour tester si le Détecteur de Fumée fonctionne normalement.
- ✓ Pour stopper l'alarme

3. Compartiment à piles

4. Orifice de montage

5. Plaquette de fixation

6. Crochet

● Piles

- 4 piles alcalines "AAA" sont utilisées comme source d'énergie. Les piles peuvent durer 3 ans.
- Le Détecteur de Fumée surveille le niveau des piles, en cas de piles faibles le voyant clignote accompagné d'un bip sonore toutes les 30 secondes et informe la Centrale régulièrement. L'avertissement de piles faibles commence généralement 1 mois avant épuisement complet.

● Procédure d'Installation

- Etape 1. Insérez les 4 piles "AAA" dans le compartiment en faisant attention à la polarité indiquée.
- Etape 2. Après insertion des piles, le HA2000S émettra 2 bips courts et le voyant commencera à clignoter.
- Etape 3. Après 3 minutes, un bip court indique qu'il commence à se calibrer. Le processus sera répété environ toutes les 100 secondes et toujours notifié par un bip court. Après calibrage un signal sonore est émis et le voyant s'éteint, le HA2000S est maintenant prêt à être installé. Continuez à l'étape 4.
- Toutefois, après 20 minutes, si le HA2000S émet des bips en continu, cela indique que le calibrage a échoué et les piles doivent être retirées pour stopper les bips. Ensuite, recommencez depuis l'étape 1 après une pause de 30 secondes.
- Etape 4. Mettez la Centrale sur le menu "Acc. +/-" pour lui faire apprendre le code radio du Détecteur de Fumée.
- Etape 5. Appuyez sur le Bouton Test du détecteur de fumée, le voyant s'allume pendant 2 secondes, et l'avertisseur sonore retentit avec une sonnerie 2-tons pour indiquer que le détecteur de fumée

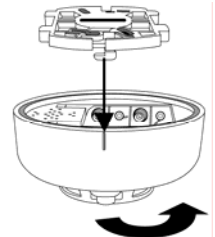
fonctionne normalement et qu'un signal radio est correctement transmis.

Etape 6. Si la centrale reçoit correctement le signal et achève le processus d'apprentissage, vous pouvez la mettre en "Mode Test". Ensuite décidez d'un emplacement pour l'installation du détecteur puis appuyez sur le Bouton Test pour confirmer que cet endroit est à portée de la centrale.

Etape 7. Utilisez la plaque de fixation comme gabarit, percez 2 trous à l'endroit exact.

Etape 8. Vissez la plaque de fixation avec les 2 crochets vers le bas.

Etape 9. Trouvez le repère sur le détecteur et alignez-le avec un des crochets de la plaque de fixation. Après que les deux crochets aient été accrochés aux deux trous de montage du détecteur, tournez le détecteur dans le sens contraire des aiguilles d'une montre pour le verrouiller sur la plaque de fixation. L'installation est maintenant terminée.



● Tester le Détecteur de Fumée

En appuyant sur le Bouton Test du Détecteur de Fumée, vous pouvez tester son fonctionnement.

- Si le Détecteur de Fumée fonctionne normalement, le voyant s'allumera pendant 2 secondes puis un bip 2-tons sera émis.
- Si l'avertisseur sonore émet 3 bips, ceci signifie que la "chambre optique" sur le Détecteur de Fumée est soit sale, soit en panne.
- Si le voyant ne s'allume pas et qu'aucun bip n'est émis, cela signifie que le Détecteur de Fumée est en panne.

● Signal de Surveillance

- Après l'installation, le Détecteur de Fumée transmet automatiquement des Signaux de supervision à la Centrale périodiquement et aléatoirement par intervalles de 30 à 50 minutes.
- Si la centrale n'a pas reçu le signal du détecteur de fumée au-delà d'un certain temps, une information de défaut est affichée à l'écran LCD.

● Détecter la Fumée

- Une fois que la concentration de fumée excède la valeur seuil, le voyant du Détecteur de Fumée s'allume pour indiquer qu'il envoie un signal d'alarme à la centrale. Après transmission du signal, le HA2000S actionne son avertisseur sonore et le voyant clignote rapidement pendant 10 secondes.
- Après ces 10 secondes d'alarme sur le détecteur lui-même, la densité de fumée est contrôlée. Si la concentration de fumée le justifie, le HA2000S re-démarre un processus de 10 secondes avec avertisseur sonore et clignotement rapide du voyant.
- Le HA2000S effectue des vérifications suivies jusqu'à ce que la concentration de fumée soit plus basse que la valeur réglée, l'alarme s'arrêtera alors automatiquement, vous pouvez aussi l'arrêter manuellement en utilisant la fonction "Silence Alarme".
- Une fois que le signal d'alarme de fumée a été transmis, le HA2000S continue à envoyer des signaux d'alarme toutes les 2 minutes lorsque la concentration de fumée continue à être supérieure au seuil permis. Ce cycle de 2 minutes se répétera jusqu'à ce que la concentration de fumée passe en dessous de la valeur réglée, l'alarme s'arrête alors automatiquement ou peut être stoppée manuellement en utilisant la fonction "Silence

Alarme".

● **Mode Silence**

- Une fois que l'alarme retentit, une pression sur le Bouton Test mettra le Détecteur de Fumée en mode Silence pendant 10 minutes et l'alarme s'arrêtera.
- Pendant cette période de 10 minutes de mode Silence, le voyant clignote toutes les secondes.
- Lorsque la période de 10 minutes est terminée, le Détecteur de Fumée émet une sonnerie 2-tons et retourne en mode de fonctionnement normal. Si la concentration de fumée est toujours au dessus de la valeur seuil, le Détecteur de Fumée émet à nouveau la sonnerie d'alarme.

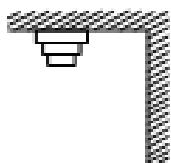
● **Choisir de Nouvelles Valeurs de Référence**

Comme les conditions de fonctionnement du Détecteur de Fumée peuvent varier après un certain temps, vous aurez peut-être à choisir de nouvelles valeurs de référence pour vous assurer que le Détecteur de Fumée fonctionne correctement. Pour ceci,

- Appuyez pendant 10 secondes sur le Bouton Test et maintenez-le jusqu'à ce que le voyant commence à clignoter. Le HA2000S émettra 2 bips courts puis suivez le procédé décrit en Etape 3 de "procédure d'Installation".
- A chaque fois que vous changez les piles, le HA2000S prendra aussi les nouvelles valeurs de référence en suivant les "Etape 1 à Etape 3 de la procédure d'Installation".

● **Note d'Installation**

- Il est recommandé de placer le détecteur au centre du plafond.
- Ne placez pas le détecteur dans les endroits suivants:
 - La cuisine – La fumée produite en cuisinant pourrait causer un déclenchement intempestif.
 - Près d'un ventilateur, lampe fluorescente ou équipement de climatisation – les échanges d'air peuvent affecter la sensibilité du détecteur.
 - Près des faisceaux de plafond ou au dessus d'une armoire – l'air stagnant dans ces zones peut affecter la sensibilité du détecteur.
 - Au sommet d'un toit en pente.



au moins 60 cm du mur



en haut d'un escalier

● **Caractéristiques:**

Caractéristiques Techniques Habituelles:

- Radio fréquence: 868.6375MHz +-2.5ppm
- Modulation/ Démodulation: bande passante FM @ 15KHz avec VCTCXO (Quartz de compensation de Température)
- Sensibilité: >105dbm @S/N +20db
- Puissance de transmission: E.I.R.P. -8dbm +-3db
- Portée d'utilisation: 300 mètres à champ ouvert
- Combinaisons de codes: 16 777 216 codes
- Températures de fonctionnement: -20°C à +45°C
- Humidité: jusqu'à 90%

HA2000S

- Mode Détection: cellule photoélectrique avec réflexion et niveau de référence programmable
 - Sensibilité: selon les standards UL217, BS5446, EN54-7
 - Bouton Test
 - Mode Alarme Silencieuse
 - Détection de batterie faible
 - Voyant: Défaut & Mode Test
 - Surveillance: Signaux aléatoires entre 30 et 50 minutes
 - Types de signaux: Détection, batterie faible, Surveillance et Mode Test
 - Durée de vie de la batterie: plus de 3 ans. 4 x piles AAA 1.5V alcalines
 - Dimensions: D105*42mm
 - Poids: 195g
- ## ● **Garantie**

Ce produit est garanti 4 ans sauf piles. La première année prévoit un échange standard. Les 3 années suivantes la garantie fonctionne par réparation.

Veillez contacter l'assistance technique de votre pays pour confirmer les défauts et la procédure de garantie.

France:

Eden: **0825 560 650**

Web site: www.eden.fr



Holland:

Elro: **0900 208 8888**

Web site: www.elro-nl.com



Belgium:

Dutch speaking

Elro: **070 2330031**

French Speaking

Eden: **0033 825 560 650**



Germany:

Elro: **0049 17755 24123**



England:

Byron: **0845 230 1231**

Website: www.chbyron.com

